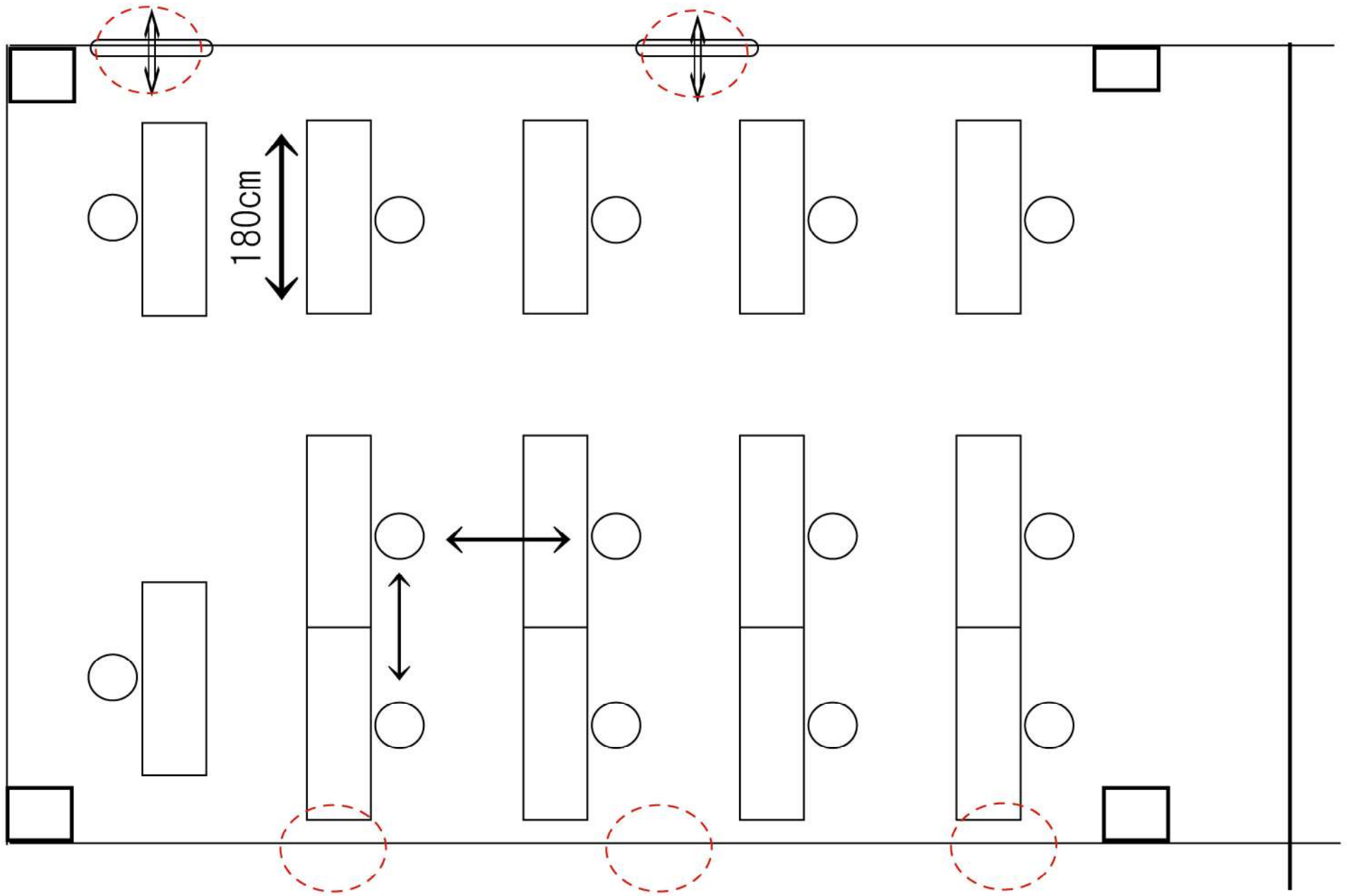
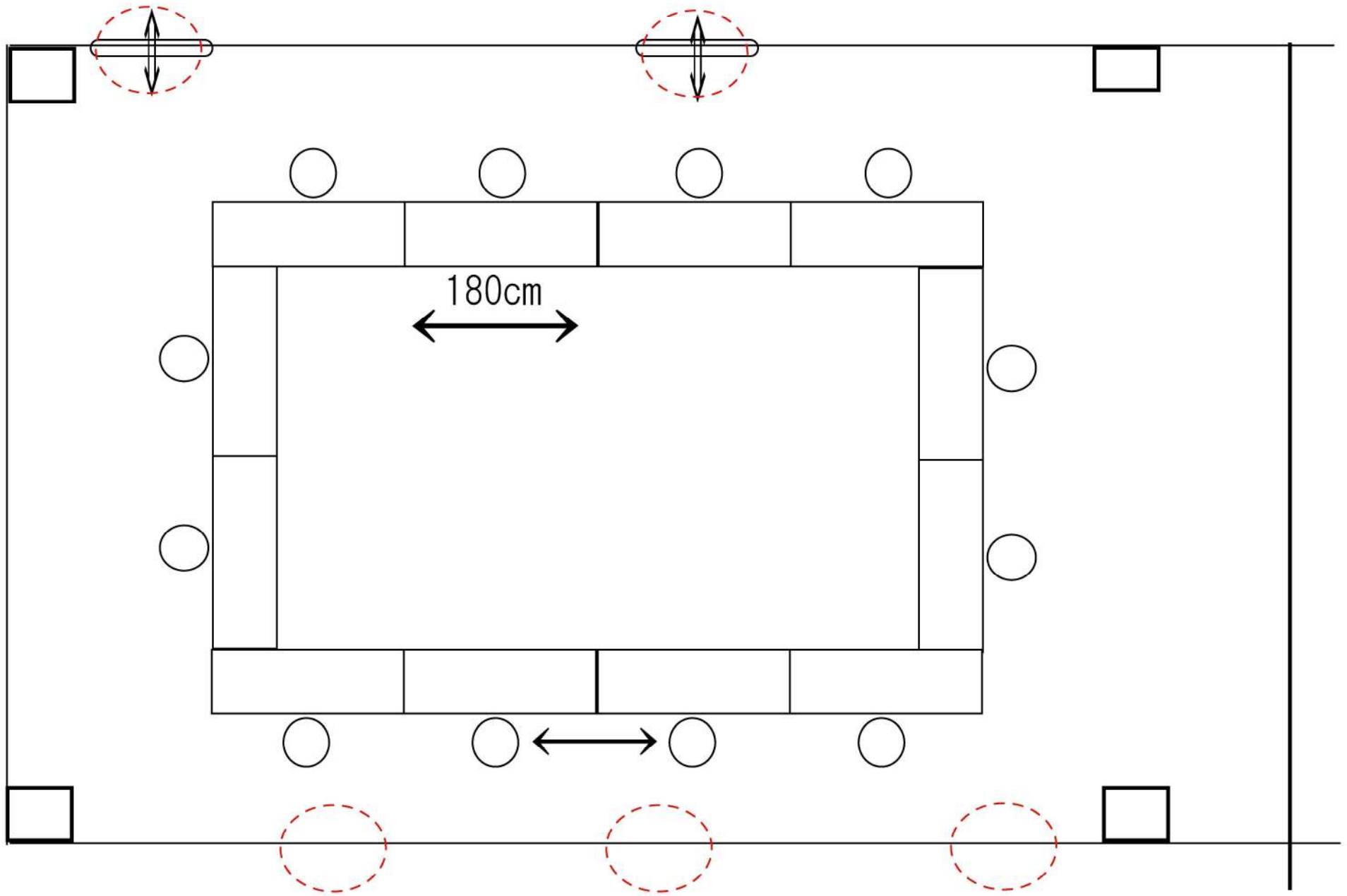
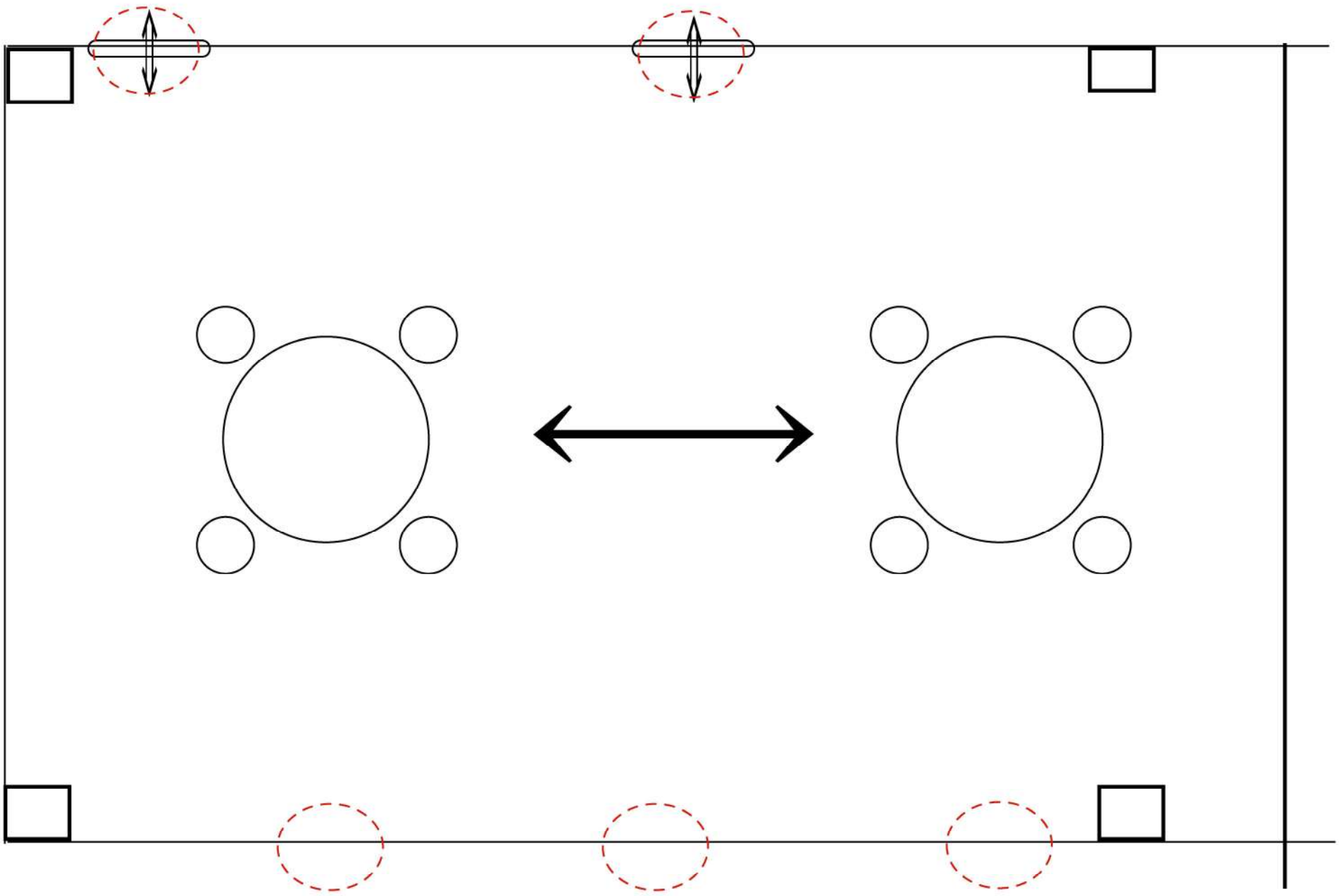


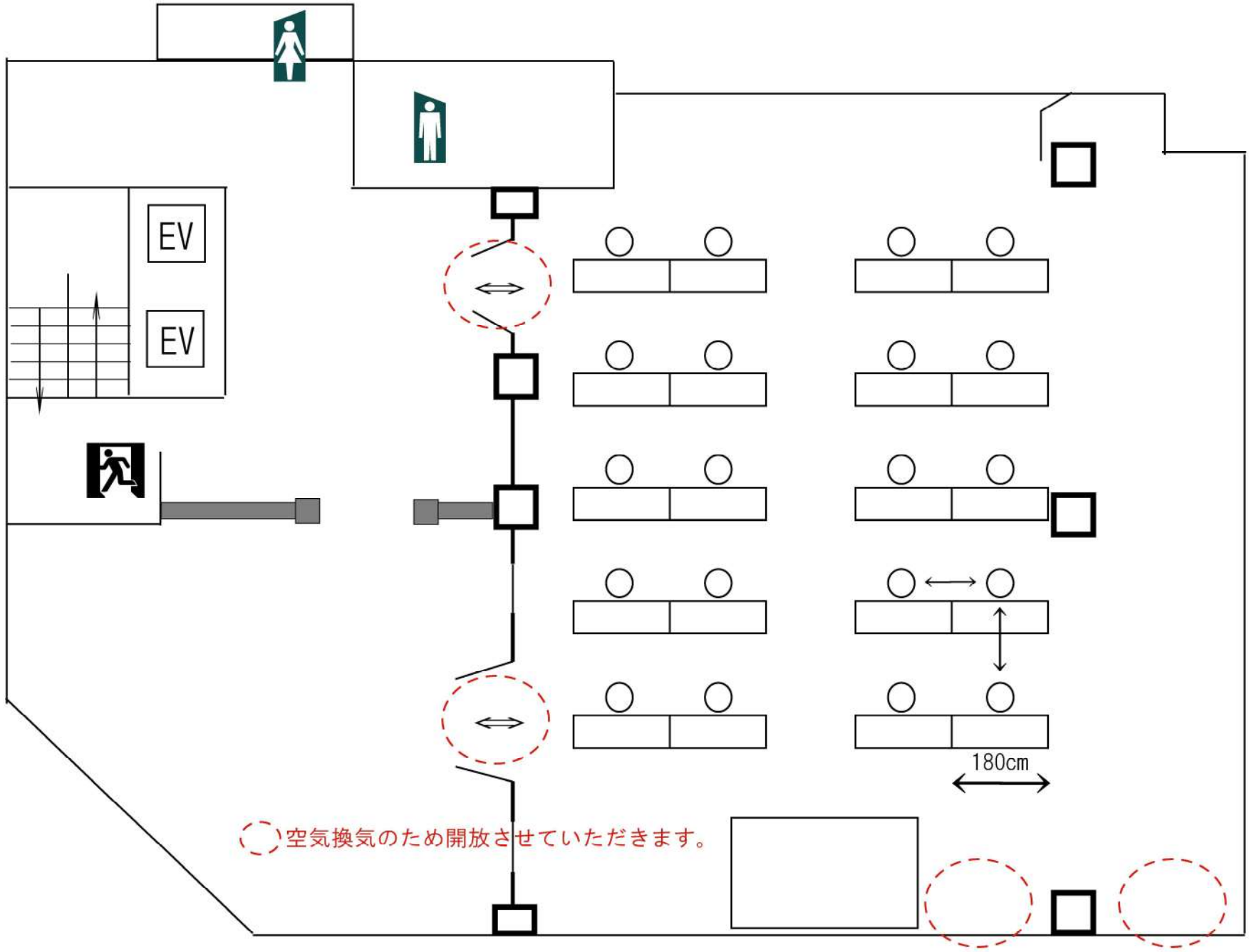
空気換気のため
開放させていただきます。



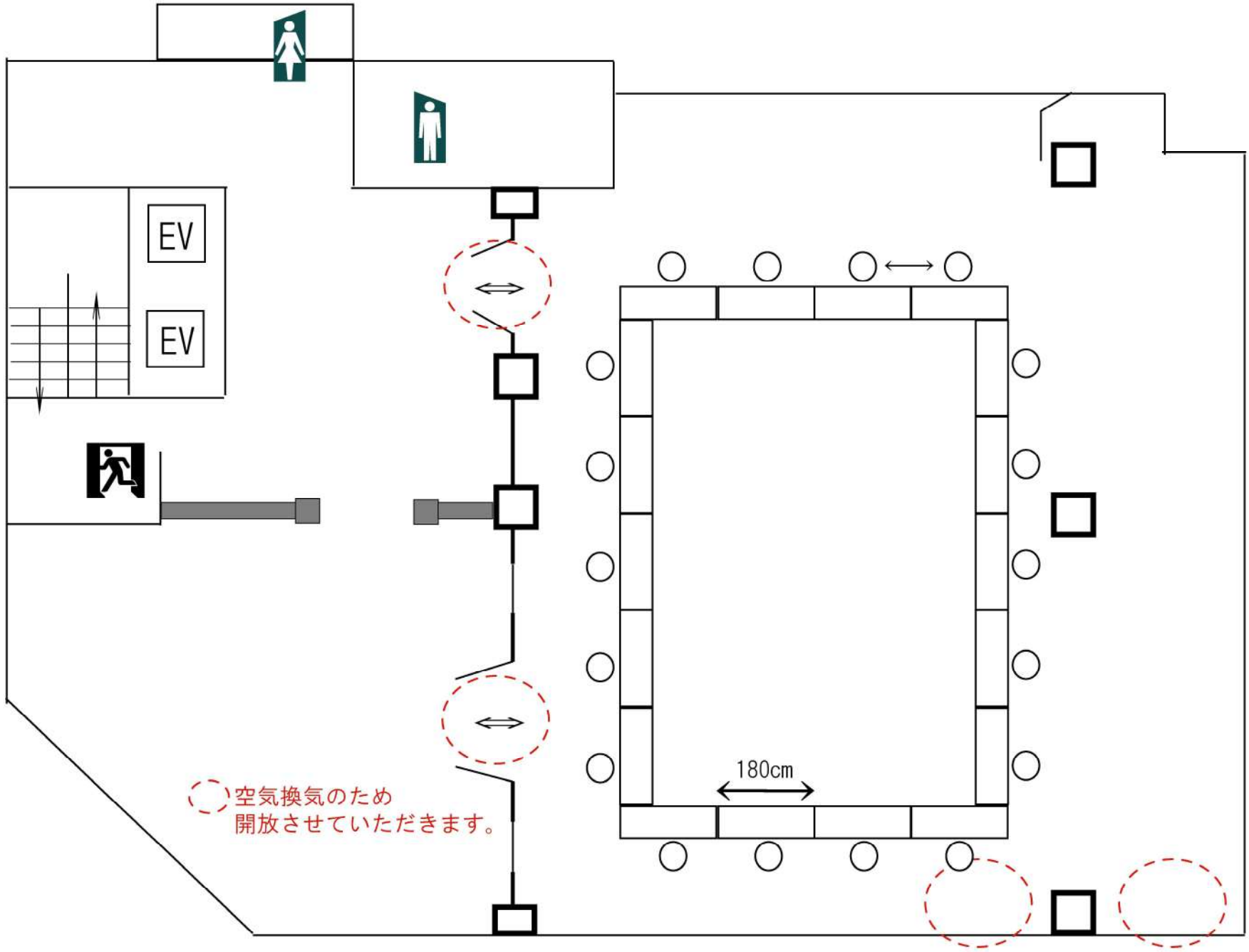
○ 空気換気のため
開放させていただきます。



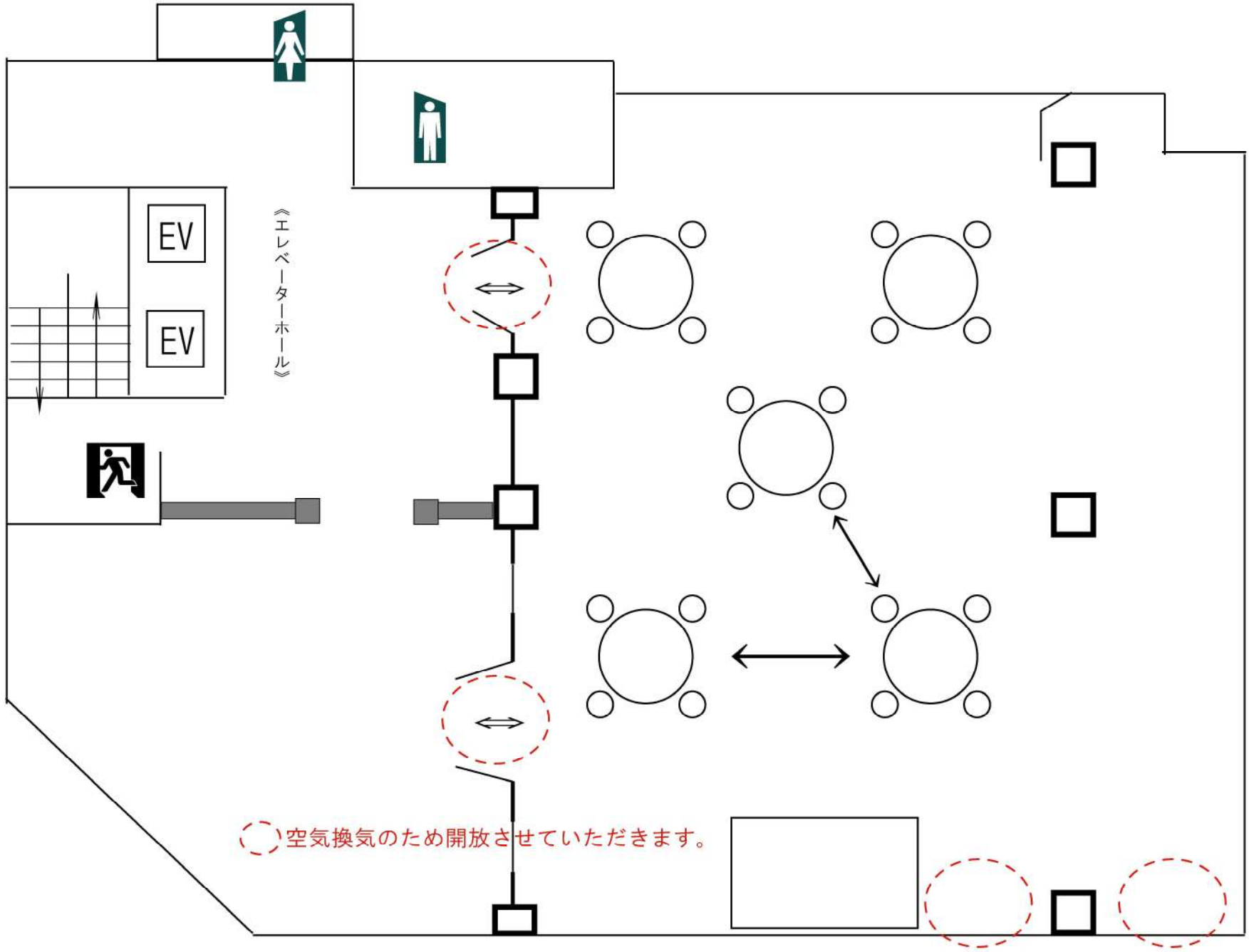


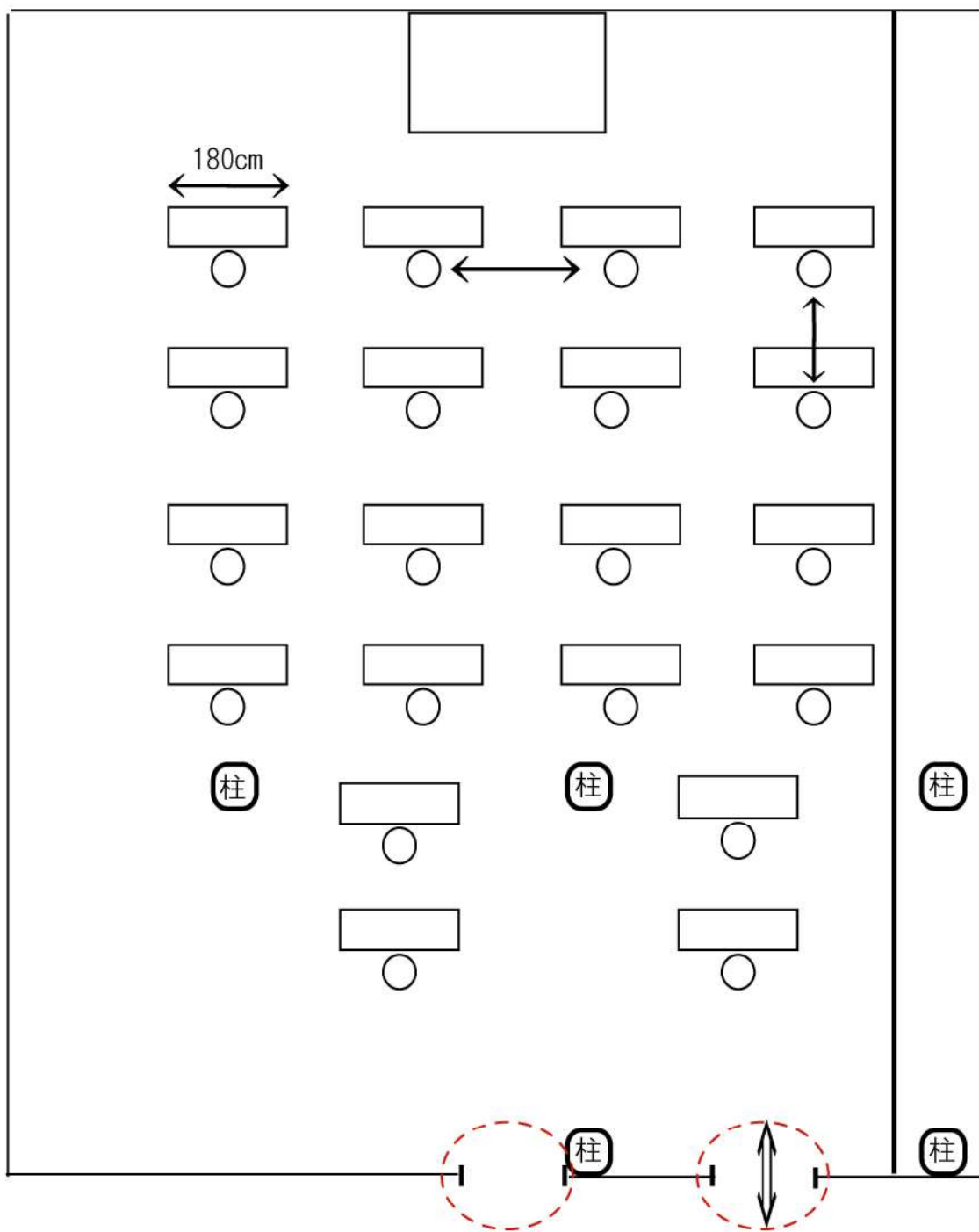


() 空気換気のため開放させていただきます。



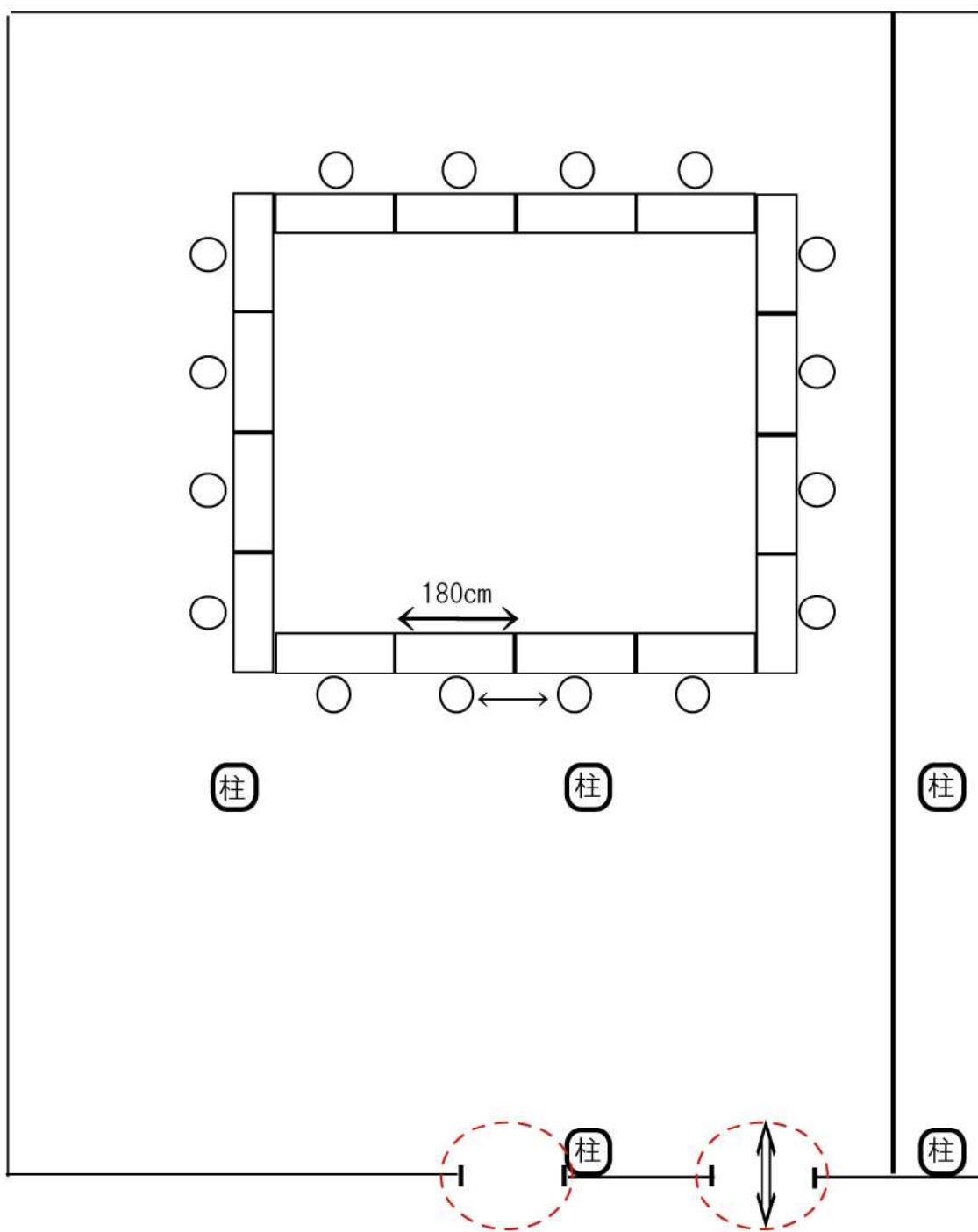
空気換気のため
開放させていただきます。





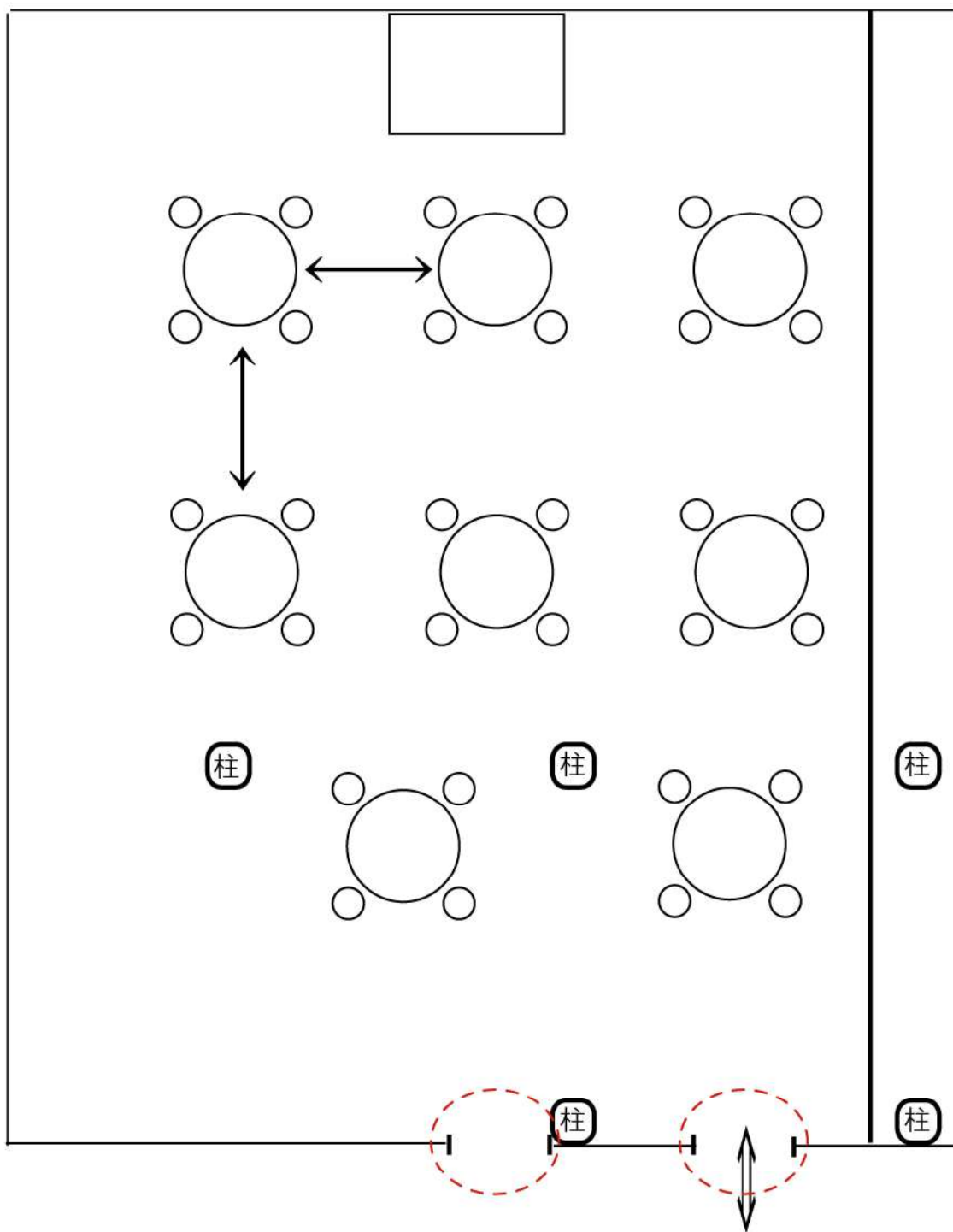
○ 空気換気のため開放させていただきます。

(ロビー)



○ 空気換気のため開放させていただきます。

(ロビー)



○ 空気換気のため開放させていただきます。

(ロビー)